

OZNAČENIE: **HPSB 11A12D** v.1.0/VIII  
TYP: **HPSB 13,8V/10A/40Ah Zálohovaný pulzný zdroj**

SK\*\*



### Vlastnosti zdroja:

- neprerušované napájanie DC 13,8V/10A\*
- miesto na akumulátor 40Ah/12V
- široký rozsah napätia napájania AC 176÷264V
- vysoká účinnosť 83%
- kontrola nabíjania a údržby akumulátora
- ochrana akumulátora pred nadmerným vybitím (UVP)
- prúd nabíjania akumulátora 1A/4A prepínaný jumperom
- zabezpečenie výstupu akumulátora pred skratom a prepólovaním
- optická signalizácia LED
- zabezpečenia:
  - proti skratu SCP
  - nadnapäťové OVP
  - prepäťové (vstup AC)
  - sabotážne
  - proti preťaženiu OLP
- záruka – 2 roky od dátumu výroby

### POPIS

Zálohovaný zdroj je určený na nepretržité napájanie zariadení zabezpečovacích systémov vyžadujúcich stabilizované napätie **12V DC (+/-15%)**. Zdroj dáva napätie **U=13,8V DC** s prúdovým výkonom:

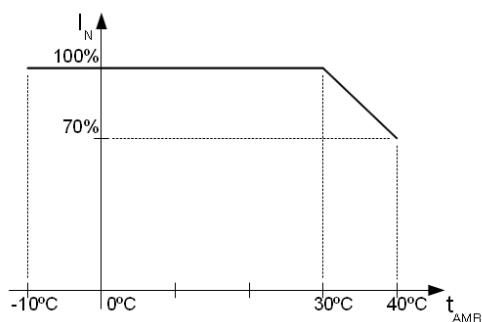
1. Výstupný prúd **10A + 1A** nabíjanie akumulátora\*
2. Výstupný prúd **7A + 4A** nabíjanie akumulátora\*

**Sumárny prúd spotrebičov + akumulátor je max. 11A\*.**

V prípade výpadku sieťového napätia nastáva okamžité prepnutie na napájanie z akumulátora. Zdroj je skonštruovaný na základe modulu pulzného zdroja s vysokou energetickou účinnosťou a je umiestnený v kovovej skrínke (farba RAL 9003) s miestom na akumulátor 40Ah/12V. Skrínka má mikropínač signalizujúci otvorenie zdroja (dvierok).

\* Pozri graf 1

TECHNICKÉ INFORMÁCIE:	
Typ zdroja	A (EPS - External Power Source)
Napätie napájania	176÷264V AC 50÷60Hz
Odber prúdu	1,4A@230VAC max.
Výkon zdroja	155 W
Účinnosť	83%
Výstupné napätie	13,8V DC – normálna činnosť 9,5V÷13,8V DC – činnosť na akumulátore
Výstupný prúd $t_{AMB}<30^{\circ}\text{C}$	<b>10A + 1A nabíjanie akumulátora – pozri graf 1</b> <b>7A + 4A nabíjanie akumulátora – pozri graf 1</b>
Výstupný prúd $t_{AMB}=40^{\circ}\text{C}$	<b>6,7A + 1A nabíjanie akumulátora - pozri graf 1</b> <b>3,7A + 4A nabíjanie akumulátora - pozri graf 1</b>
Rozsah regulácie výstupného napätia	12÷14V DC
Napätie vibrácií	120mV p-p max.
Prúd nabíjania akumulátora	1A / 4A max. @ 40Ah ( $\pm 5\%$ )- prepínaný jumperom
Zabezpečenie pred skratom SCP	elektronické, automatický návrat
Zabezpečenie v obvode akumulátora OLP	105-150% výkonu zdroja, automatický návrat
Zabezpečenie v obvode akumulátora SCP pred prepólovaním	polymérová poistka
Zabezpečenie proti prepätiu	varistory
Zabezpečenie proti nadnapätíu OVP	>16V (spustenie vyžaduje odpojenie napätia napájania na čas min.20s.)
Zabezpečenie akumulátora pred nadmerným vybitím UVP	U<9,5V ( $\pm 5\%$ ) – odpojenie svorky akumulátora
Sabotážne zabezpečenie: - TAMPER výstup signalizujúci otvorenie skrinky zdroja	- microswitch, kontakty NC (zatvorená skrinka), 0,5A@50V DC (max.)
Optická signalizácia	Áno - LED-ky
Pracovné podmienky:	II trieda prostredia, $-10^{\circ}\text{C}+40^{\circ}\text{C}$
Skrinka	Oceľový plech, DC01 1,0mm farba RAL 9003
Rozmery	W=320 H=350 D+D <sub>1</sub> =173 + 8 [+/- 2mm] W <sub>1</sub> =325 H <sub>1</sub> =355 [+/- 2mm]
Hmotnosť netto/brutto	5,5 / 5,7 kg
Miesto na akumulátor	40Ah/12V (SLA) max. 197x175x165mm (WxHxD) max
Zatváranie	Skrutka x 2: spredu (možnosť namontovania zámku)
Vyhlásenia, záruka	CE, RoHS, 2 roky od dátumu výroby
Poznámky	Skrinka má dištančné oddialenie od steny na privedenie kabeláže. Chladenie zdroja: konvenčné. Napájanie: $\Phi 0,63-2,5$ Výstupy akumulátora BAT: 6,3F-2,5

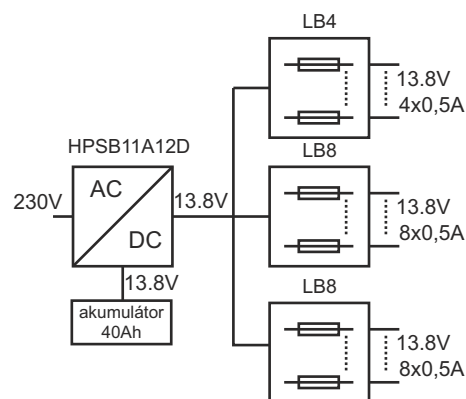


Graf 1. Prípustný výstupný prúd zdroja v závislosti od teploty okolia.

### Voliteľné konfigurácie zdroja

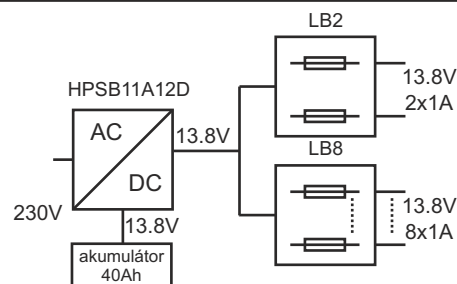
#### Zálohovaný zdroj HPSB 13,8V/20x0,5A/40Ah.

- HPSB11A12D + 2xLB8 16x0,5A (AWZ578 alebo AWZ580)  
+ LB4 4x0,5A (AWZ574 alebo AWZ576) + 40Ah



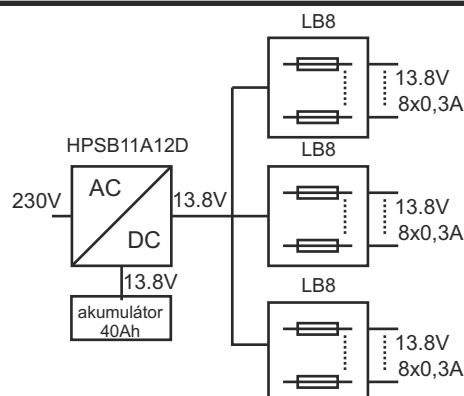
#### Zálohovaný zdroj HPSB 13,8V/10x1A/40Ah.

- HPSB11A12D + LB8 8x1A (AWZ579 alebo AWZ580)  
+ LB2 2x1A (AWZ585 alebo AWZ586) + 40Ah



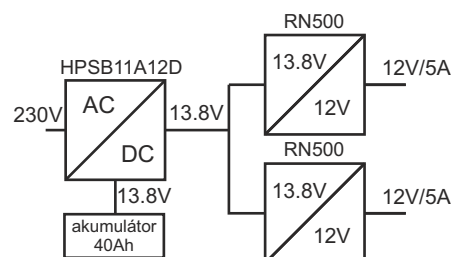
#### Zálohovaný zdroj HPSB 13,8V/24x0,3A/40Ah.

- HPSB11A12D + 3xLB8 24x0,3A (AWZ577 alebo AWZ580)  
+ 40Ah



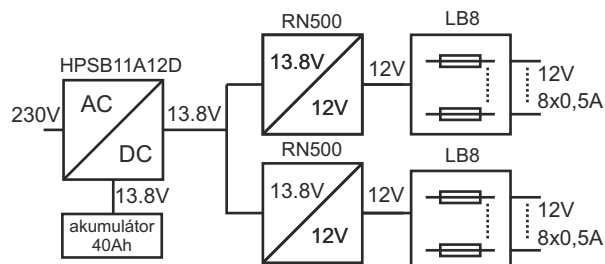
#### Zálohovaný zdroj HPSB 13,8V/2x12V/2x5A/40Ah.

- HPSB11A12D + 2xRN500 (13,8V/12V) + 40Ah



#### Zálohovaný zdroj HPSB 13,8V/2x12V/16x0,5A/40Ah.

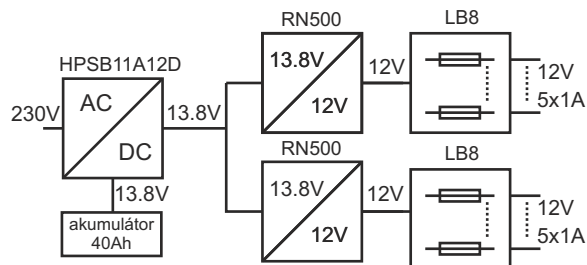
- HPSB11A12D + 2xRN500 (13,8V/12V) + 2xLB8 16x0,5A  
(AWZ578 alebo AWZ580) + 40Ah



### Voliteľné konfigurácie zdroja

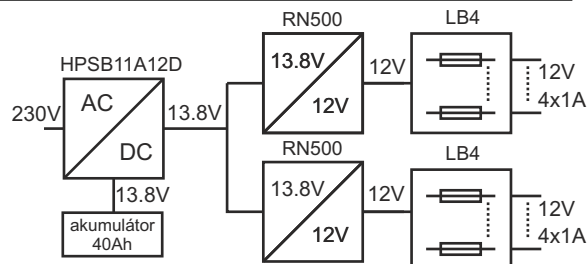
#### Zálohovaný zdroj HPSB 13,8V/2x12V/10x1A/40Ah.

- HPSB11A12D + 2xRN500 (13,8V/12V) + 2xLB8 10x1A (AWZ579 alebo AWZ580) + 40Ah



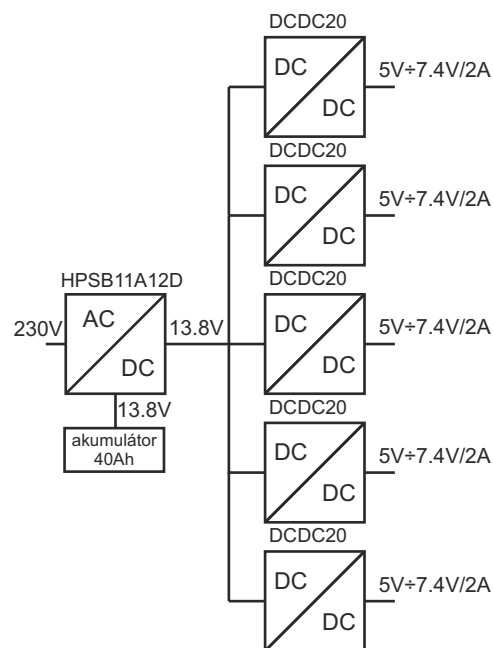
#### Zálohovaný zdroj HPSB 13,8V/2x12V/8x1A/40Ah.

- HPSB11A12D + 2xRN500 (13,8V/12V) + 2xLB4 8x1A (AWZ575 alebo AWZ576) + 40Ah



#### Zálohovaný zdroj HPSB13,8V/5x5V÷7,4V/5x2A/40Ah.

- HPSB11A12D + 5xDCDC20 (5V÷7,4V/5x2A) + 40Ah



# Zdroj série HPSB

## Zálohovaný pulzný zdroj 13,8V DC



### Voliteľné konfigurácie zdroja

#### Zálohovaný zdroj HPSB 13,8V/5x5V÷7,4V/10x1A/40Ah.

- HPSB11A12D + 5xDCDC20 (5V÷7,4V/5x2A) + 5xLB2  
10x1A (AWZ585 alebo AWZ586) + 40Ah

